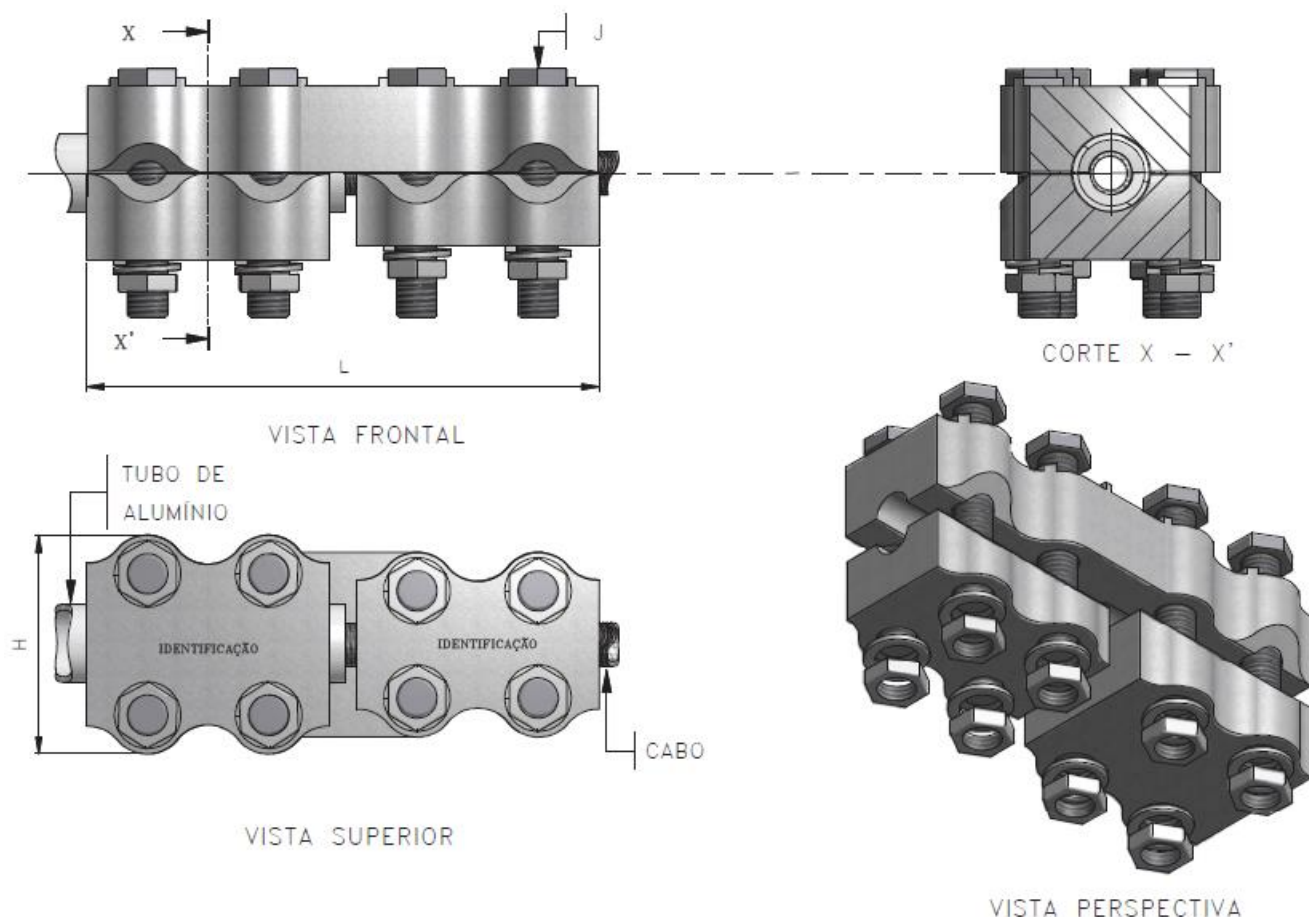


**Figura 1 - Vista do Conector Emenda para Tubo e Cabo de Alumínio**



**NOTA:** Dimensões em milímetros.

**Tabela 1 - Códigos**

Item	Bitola do Tubo IPS (pol.)	Diâmetro do Tubo (mm)		Bitola do Condutor (MCM/mm <sup>2</sup> )	Dimensões			Código ENEL CE, GO e RJ
		Ø Externo (±3)	Ø Interno (±3)		H (±3)	J (±3)	L (±3)	
1	1.1/4"	42,16	35,05	266,8 CAA/ 160CAL	80	M12	170	6770920
2	2"	60,33	52,53		110		184	T270338
3	2.1/2"	73,03	62,74		120		194	T270106

**Conector Emenda para Tubo e Cabo de Alumínio**

PM-Br



Edição  
Ivana Mendes 21 | 12 | 20  
Objeto da Revisão  
Unificação  
Desenho Substituído  
PM-C 710.05 / NTC 61 DES. 7-A

Verificação  
Diogo Almeida 28 | 01 | 21  
Aprovação  
Alexandre Herculano 29 | 01 | 21

Desenho Nº

**710.05.0**

Folha 1/4

## 1. Material

- a) Corpo e tampa: Liga de alumínio com condutividade elétrica mínima de 34% IACS a 20°C;
- b) Parafusos, porcas e arruelas: Aço inoxidável 316-L.

## 2. Características Construtivas

- a) A peça deve ter acabamento liso, uniforme e ser isenta de cantos vivos e rebarbas;
- b) O corpo deve ser fabricado com travas para fixação da cabeça dos parafusos.

## 3. Características Mecânicas

Os conectores quando corretamente instalados com seus respectivos parafusos devem suportar o seguinte torque de aperto:

- Parafuso de aço inox M12: 4,7 daN.m;

## 4. Identificação

### 4.1 No conector

Cada conector deve ser adequadamente gravada na peça de forma legível e indelével, no mínimo, as seguintes informações:

- a) Nome ou marca do fabricante;
- b) Mês e ano de fabricação;
- c) Torque de aperto (no conector ou na cabeça do parafuso);
- d) Bitola do tubo em mm<sup>2</sup> e/ou AWG/MCM do maior e menor condutor a que se aplica;
- e) Tipo do condutor a que se aplica;
- f) Código do catálogo.

### 4.2 Na embalagem

- a) Nome ou marca do fabricante;
- b) Identificação completa do conteúdo;
- c) Tipo e quantidade;
- d) Massa (bruta e líquida) e dimensões do volume;
- e) Nome do usuário;
- f) Número da ordem de compra e da nota fiscal.

## 5. Ensaios

### 5.1 - Ensaios de Tipo

- a) Verificação geral;
- b) Tração do conector, conforme NBR 11788;
- c) Torque dos parafusos, conforme NBR 11788;
- d) Efeito mecânico sobre o condutor-tronco, conforme ANSI/NEMA CC3;
- e) Medição da condutividade da liga, conforme ASTM-E1004;
- f) Aquecimento, conforme NBR 11788;

## Conector Emenda para Tubo e Cabo de Alumínio

PM-Br



Edição				Verificação			
Ivana Mendes	21	12	20	Diogo Almeida	28	01	21
Objeto da Revisão				Aprovação			
Unificação				Alexandre Herculano	29	01	21
Desenho Substituído							
PM-C 710.05 / NTC 61 DES. 7-A							

Desenho N°

**710.05.0**

Folha 2/4

- g) Medição da resistência elétrica, conforme NBR 11788;
- h) Ciclos térmicos com curto-circuito, conforme NBR 9326;
- i) Tensão de rádio interferência e corona, conforme ANSI/NEMA CC1;
- j) Determinação da composição química, conforme ASTM-E34;
- k) Névoa salina, conforme NBR 8094.

## 5.2 Ensaio de Recebimento

Os ensaios de recebimento são os ensaios citados nas alíneas a) a g) do item 5.1 deste documento.

**NOTA:** Os ensaios de composição química e de corrosão por exposição à névoa salina são ensaios complementares de recebimento e devem ser realizados quando solicitados, a qualquer momento, pela Enel ou quando acordado com o fabricante.

## 6. Amostragem

Planos de amostragem conforme ABNT NBR 5426:

- a) Verificação geral: amostragem dupla, nível II, NQA 1,0%;
- b) Tração, torque dos parafusos, efeito mecânico sobre o condutor-tronco; amostragem dupla, nível S4, NQA 1,0%;
- c) Condutividade, aquecimento e resistência elétrica: amostragem dupla, nível S3, NQA 1,5%.

## 7. Transporte, Embalagem e Acondicionamento

- a) Os conectores devem ser fornecidos aparafusados;
- b) Os conectores devem ser acondicionados em embalagem adequada que permita o seu manuseio, armazenamento e transporte, desde a fábrica até o local de instalação sem lhes causar danos;
- c) Os conectores devem ser embalados em saco plástico lacrado que impeça a penetração de umidade;
- d) Os conectores devem ser fornecidos com composto antióxido;
- e) As embalagens plásticas devem ser acondicionadas em caixas de papelão, paletizadas, com massa máxima de 23 kg;
- f) Prever embalagem que contribua com a economia circular e o meio ambiente.

## 8. Fornecimento

Para fornecimento à Enel Distribuição Ceará, Enel Distribuição Goiás e Enel Distribuição Rio deve-se ter protótipo previamente homologado.

## 9. Garantia


18 meses a partir da data de entrada em operação ou 24 meses, a partir da entrega, prevalecendo o prazo referente ao que ocorrer primeiro, contra qualquer defeito de fabricação, material e acondicionamento.

## 10. Normas e Documentos Complementares

ABNT NBR 5426, Planos de amostragem e procedimentos na inspeção por atributos;

ABNT NBR 8094, Material metálico revestido e não revestido - Corrosão por exposição à névoa salina - Método de ensaio;

ABNT NBR 9326, Conectores para cabos de potência - Ensaio de ciclos térmicos e curtos-circuitos;

<b>Conector Emenda para Tubo e Cabo de Alumínio</b>				PM-Br	
	Edição	21	12	20	Desenho Nº
	Ivana Mendes				<b>710.05.0</b>
	Objeto da Revisão				
	Unificação				
Desenho Substituído					
PM-C 710.05 / NTC 61 DES. 7-A				Folha	3/4

NBR 11788, Conectores de alumínio para ligações aéreas de condutores elétricos em sistemas de potência;  
ASTM-E34, Standard Practice for Sampling and Procurement Testing of Magnetic Materials;  
ASTM E-3061, Standard Test Method for Analysis of Aluminum and Aluminum Alloys by Inductively Coupled Plasma Atomic Emission Spectrometry (Performance Based Method);  
ASTM E-1004, Standard Test Method for Determining Electrical Conductivity Using the Electromagnetic (Eddy Current) Method;  
ANSI/NEMA CC1, Electric Power Connection for Substations;  
ANSI/NEMA CC3, Connectors for use between aluminum or aluminum-copper overhead conductors.

## Conector Emenda para Tubo e Cabo de Alumínio

PM-Br



Edição				Verificação			
Ivana Mendes	21	12	20	Diogo Almeida	28	01	21
Objeto da Revisão				Aprovação			
Unificação				Alexandre Herculano	29	01	21
Desenho Substituído							
PM-C 710.05 / NTC 61 DES. 7-A							

Desenho Nº

**710.05.0**

Folha 4/4